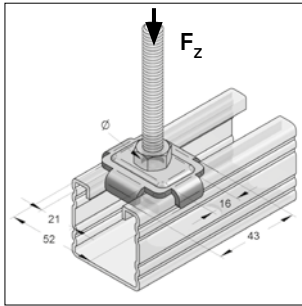


Profielhouder



Uni-ring

Uitvoering/montage:

Railtype: C-profiel 35, 45 mm, Stex 35
 Toepassing: Verbinden van montagerail

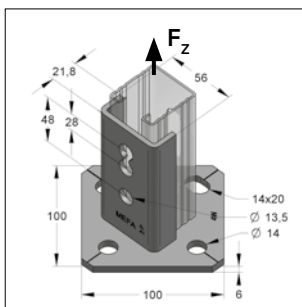
Technische gegevens:

Materiaal: Staal
 Materiaalsoort: S235
 Oppervlak: Galvanisch verzinkt¹⁾

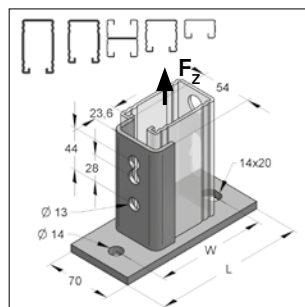
¹⁾ Eventueel ook verkrijgbaar in zink-nikkel uitvoering. Levertijd op aanvraag.

Omschrijving	Aandraaimoment [Nm]	Max. toelaatbare belasting F_z [kN]	Gat-Ø [mm]	Gewicht [kg/st]	VPE [st]	Artikelnr.
Profielhouder 11	10	4,7	11,0	0,049	100	M08095035
Profielhouder 13	10	4,7	13,0	0,047	100	M08162945
Profielhouder 17	10	4,7	17,0	0,046	100	M08163365

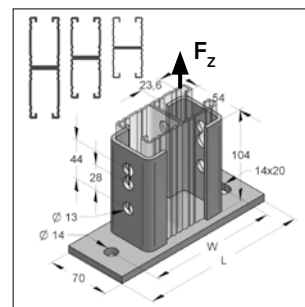
Railhouder



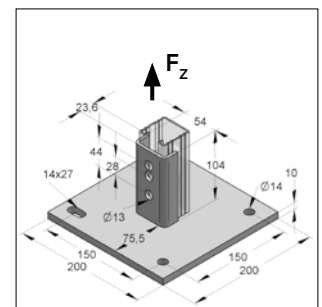
Houder recht/haaks voor montagerail



Houder recht voor montagerail



Houder voor dubbele montagerail



Houder voor montagerail

Uitvoering/montage:

Railtype: C-profiel 45 mm
 Toepassing: Voor het bevestigen van montagerail aan bouwdeel

Technische gegevens:

Materiaal: Staal
 Materiaalsoort: S235
 Oppervlak: Thermisch verzinkt¹⁾
 Galvanisch verzinkt³⁾

¹⁾ Bij thermisch verzinkte delen zijn maatafwijkingen tot 1 mm mogelijk. ²⁾ Belasting opgaven hebben betrekking op het bouwdeel, niet op de verbinding.

Omschrijving	Plaat	Sleuf-gat afstand	Max. rail-hoogte	Geschikt voor C-profiel 45	Max. toel. belast.	Gewicht	VPE	Artikelnr.
	l x b [mm]	W [mm]	[mm]	Hoogte [mm]	F_z ²⁾ [kN]	[kg/st]	[st]	
Houder 45/26-45/52 haaks/recht ³⁾	100 x 100	88	52	26, 45, 52D	15,0	0,716	10	M0812001
Houder 45/26-45/52 haaks/recht	100 x 100	88	52	26, 45, 52D	15,0	0,746	10	M0812002
Houder 45/60-75 recht	160 x 70	118	75	60, 75	7,3	1,005	15	M08121802
Houder 45/90 dubbel	186 x 70	144	90	90D	13,7	1,403	10	M08120952
Houder 45/120 dubbel	216 x 70	174	120	120D	13,7	1,541	5	M08121002
Houder 45/150 dubbel	246 x 70	204	150	150D	13,5	1,678	5	M08121452
Houder	200 x 200	150		Geschikt voor alle maten	10,0	3,481	5	M08197000